

A company dedicated to solving ergonomic and material handling problems since 1955.

Ergonomic Solutions

OWNER'S MANUAL

TILTING WORK TABLE MODEL WT-2424 & WT-2221

Contents	
Warnings and Safety Instructions	1
Receiving Instructions	1
Operating Instructions	1
Caster Installation	2
Parts Identification & Drawing (WT-2424)	3
Parts Identification & Drawing (WT-2221)	4

WARNINGS & SAFETY INSTRUCTIONS

Read owner's manual completely before operating unit!

- Keep hands and feet away from all moving parts while table is in use.
- Do not attempt to adjust the height or tilt angle of the table while a load is sitting on the platform.
- Never stand or sit on the table.
- Remove load before performing any repairs on the table.
- Use only maintenance parts supplied or approved by the manufacturer.
- Always engage all wheel brakes when table is not being moved.
- Never exceed the maximum loading capacity of 300 lbs.
- Load must be evenly distributed on table to ensure maximum stability.
- Always make sure the height adjustment screw is securely tightened before a load is applied especially after table has been raised or lowered.
- Failure to follow these guidelines may result in personal injury and/or property damage.

RECEIVING INSTRUCTIONS

Every unit is thoroughly tested and inspected prior to shipment. However, it is possible that the unit may incur damage during transit. If you see damage when unloading make a note of it on the SHIPPER RECEIVER.

Remove all packing and strapping material and inspect for damage. **IF DAMAGE IS EVIDENT, FILE A CLAIM WITH THE CARRIER IMMEDIATELY!**

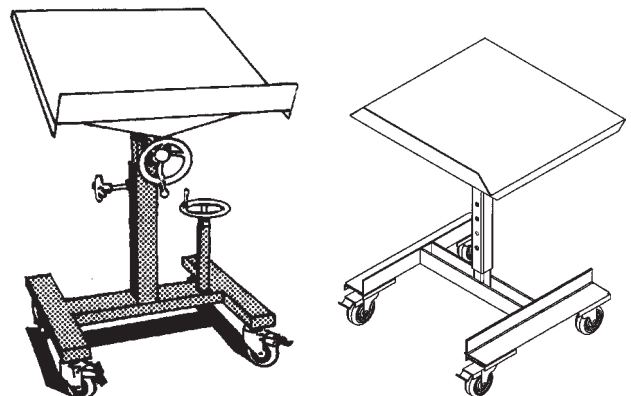
OPERATING INSTRUCTIONS (WT-2424)

- 1) Position the work table near the desired work area.
- 2) Lock all four casters.

- 3) Loosen the height adjustment screw and adjust the work table to the desired height using the handwheel located on the base frame.
- 4) Tighten the height adjustment screw.
- 5) Adjust the tilt angle of the table to the desired position using the handwheel directly under the table platform.
- 6) Place the load on table carefully.

OPERATING INSTRUCTIONS (WT-2221)

- 1) Position the work table near the desired work area.
- 2) Lock all four casters.
- 3) Adjust the height to the correct level by star knob adjustment located on the center column and sliding it up or down.
- 4) Loosen the tilt adjustment knob under platform. Tilt deck to desired angle and retighten.
- 5) Place the load on the table.



**TILTING WORK TABLE
MODEL WT-2424 & WT-2221**

**E
N
G
L
I
S
H**

**E
S
P
A
N
O
L**

**F
R
A
N
Ç
A
I
S**

CASTER INSTALLATION INSTRUCTIONS

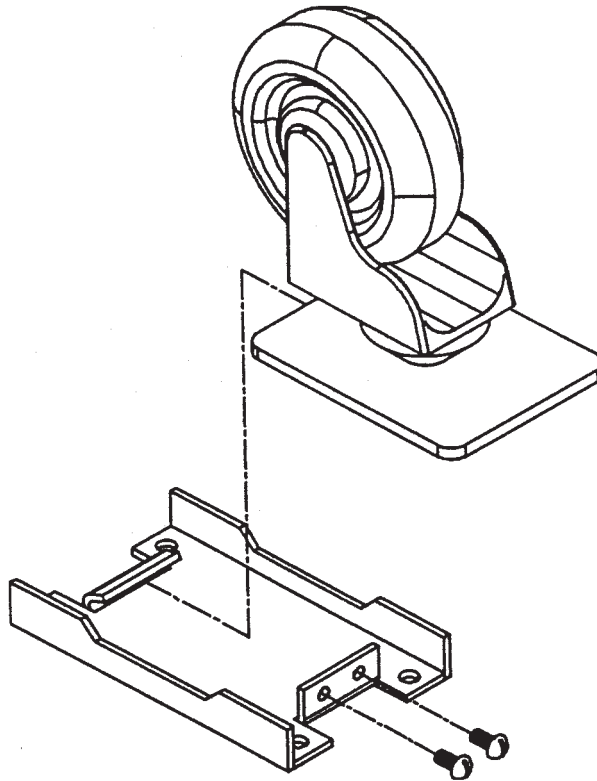
Securely prop up one end of the carts frame high enough for the casters to fit underneath that end. You will see four caster mounting brackets welded to the bottom of the carts frame, one at each corner.

If you have both swivel and rigid casters, the casters are to be mounted in adjacent pairs. Typically, the swivel casters are mounted to the side on which the push handle is located (when applicable). Determine the proper locations for the casters before you begin.

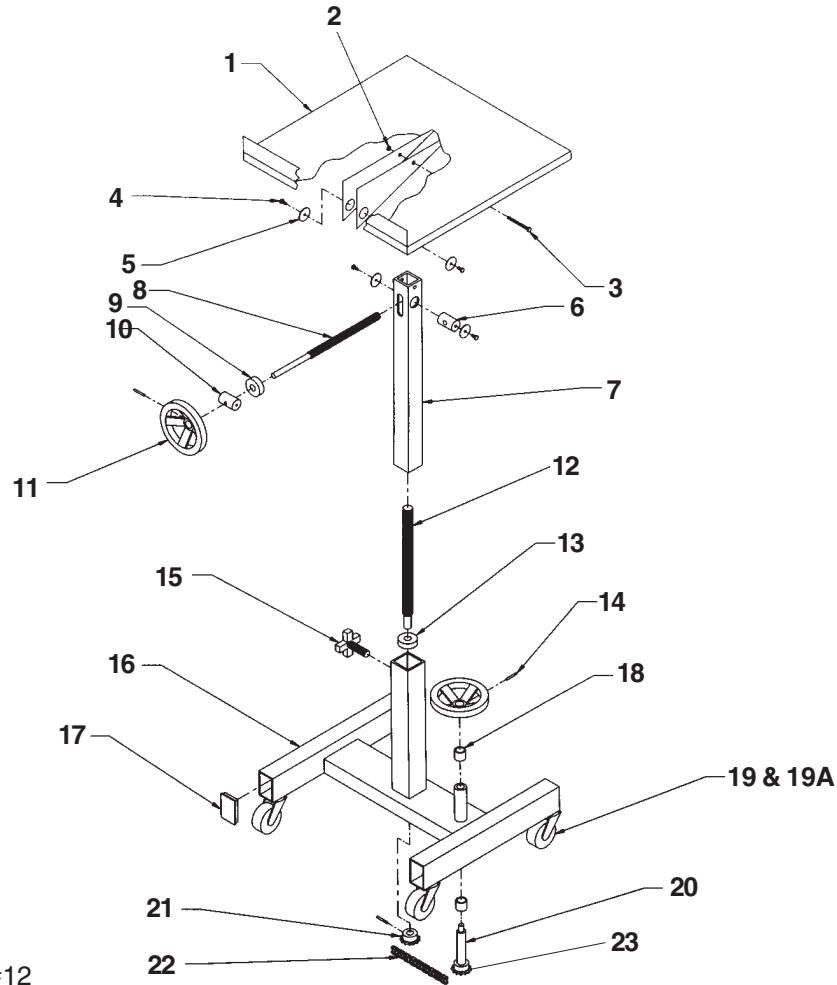
Turn the included machine screws a couple of threads into the two threaded holes in the ends of each of the caster mounting brackets.

To install the casters onto the cart:

Insert either of the short sides of the caster's top plate into the curled end of the caster mounting bracket. Raise the other end of the caster's top plate up into the mounting bracket, and secure it there by screwing in the machine screws completely. The screws should extend underneath the caster's top plate, thereby retaining it in the bracket.



PARTS IDENTIFICATION FOR WT-2424

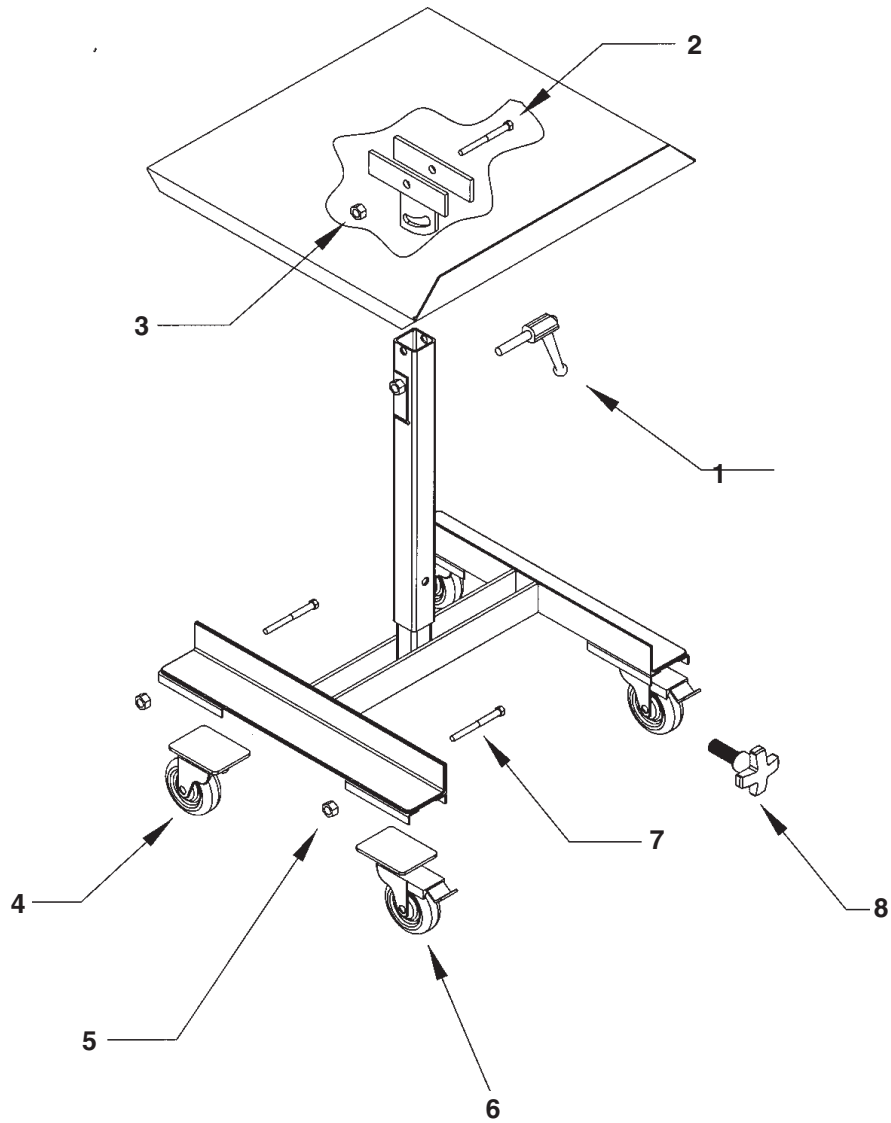


Lightly oil screws #8 and #12 semiannually or as required.

ITEM NO.	DESCRIPTION	ENGINEER NO.	PART NO.	QUANTITY
1	Tabletop Weldment	16-513-003	WT-TAB	1
2	3/8-16" Nylok Nut	37024	A/L	1
3	3/8-16 X 3" UNC H.H.C.S.	11115	A/L	1
4	1/4-20 X 1/2" UNC H.H.C.S.	11003	A/L	4
5	1/4" I.D. X 1-1/4" O.D. Fender Washer	33208	A/L	4
6	Tilt Boss Sub Assembly	16-526-002	WT-TBA	1
7	Inner Upright	16-514-017	WT-IU	1
8	Tilt Thread	16-526-001	WT-TT	1
9	1/2" I.D. Thrust Bearing	16-110-001	WT-.5TB	1
10	Pivot Boss	16-020-002	WT-PB	1
11	Handwheel / Crank	16-145-006	WT-HC	2
12	Elevating Thread	16-026-002	WT-ET	1
13	3/4" I.D. Thust Bearing	16-110-002	WT-.75TB	1
14	3/16" x 1-1/2" Spring Pin	64137	A/L	3
15	Locking Screw, Height Adjustment	KNOB2-5	WT-LS	1
16	Base Assembly	16-514-024	WT-BA	1
17	Plastic End Cap, Base Tube	REC -1-1½ x 3-11GA	WT-PC	4
18	7/8" I.D. x 1-1/8" O.D. Brass Bushing	01-111-037	WT-BB	2
19	3" Swivel Caster w/brake	16-132-002	WT-SC/B	2
19A	3" Swivel Caster	16-132-003	WT-SC	2
20	Crank Rod	16-645-005	WT-CR	1
21	Elevating Thread Sprocket	16-042-002	WT-ETS	1
22	#40 Standard Roller Chain	16-042-001	WT-RC	1
23	Sprocket Weldment	16-042-002	WT-SP	1

A/L Available at local hardware store

**EXPLODED PARTS LIST
MODEL WT-2221**



ITEM NO.	DESCRIPTION	ENGINEER NO.	PART NO.	QTY.
1	Handle Tilt Adjusting	16-025-008	WTP-HTA	1
2	Bolt 1/2-13 x 2-3/4	11214	WTP-BLT	1
3	1/2-13 Nylock Nut	37030	WTP-NN-1	1
4	Swivel Caster	16-132-072	WTP-SCSTR	2
5	Bolt 1/4-20 x 3-1/2 - Carriage	21117	WTP-CRGE	4
6	Swivel Caster/Total Lock	16-132-002	WPT-SCSTR-TB	2
7	1/4-20 Nylock Nut	37018	WTP-NN-2	4
8	Locking screw, height adj.	KNOB 2-5	WT-LS	1

Soluciones Ergonómicas

MANUAL DEL PROPIETARIO

MESA DE TRABAJO BASCULANTE MODELO WT-2424 & WT-2221

Contenido

Instrucciones de seguridad y advertencia	5	Instrucciones de Montaje de las Ruedas	6
Instrucciones de recibo	5	Identificación de partes y dibujos	7
Instrucciones de operación	5	Lista de partes y dibujos	8

INSTRUCCIONES DE SEGURIDAD Y ADVERTENCIA

Lea el manual del propietario completamente antes de operar le unidad!

- Mantenga manos y pies alejados de todas las partes móviles mientras la mesa está en uso.
- No intente ajustar la altura ó inclinación de la mesa con carga sobre la plataforma.
- Nunca se suba a la mesa
- Retire el peso antes de ejecutar cualquier reparación en la mesa.
- Use solo partes para mantenimiento suministradas ó aprobadas por el fabricante.
- Siempre use todos los frenos de las ruedas cuando la mesa no sea movida.
- Nunca exceda la capacidad de carga máxima de 300 libras.
- La carga debe estar uniformemente distribuida para asegurar máxima estabilidad.
- Siempre asegurese que el tornillo de ajuste de la altura esté debidamente bloqueado después que la mesa ha sido subida ó bajada.
- El no acatar estas instrucciones puede resultar en lesiones personales.

INSTRUCCIONES DE RECIBO

Cada unidad está inspeccionada a fondo y probada antes del envío. Si ve algún daño durante la descarga anótelo en el RECIBO DE ENVÍO.

Quite todo el material de empaquetado y las correas, inspeccione por daños. Si hay daños evidentes, archive una reclamación con el transportador inmediatamente.

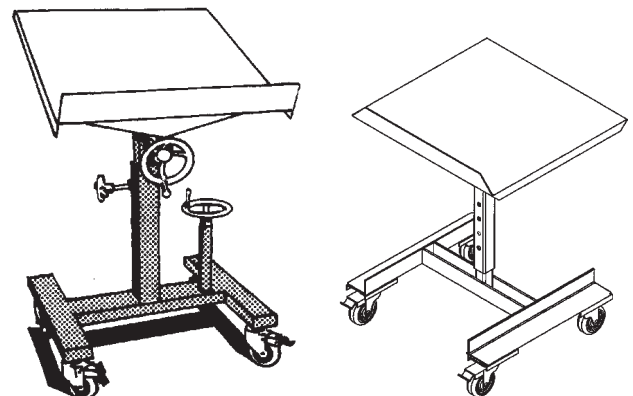
INSTRUCCIONES DE USO

- 1) Coloque la mesa de trabajo cerca del lugar deseado.
- 2) Bloquee las ruedas.
- 3) Afloje el tornillo de ajuste de altura y ajuste la mesa de

- trabajo a la altura deseada utilizando la manivela localizada en el bastidor.
- 4) Bloquee el tornillo de ajuste de altura.
- 5) Ajuste el ángulo de inclinación de la mesa a la posición deseada usando la manivela que está directamente bajo la plataforma.
- 6) Coloque la carga sobre la mesa.

INSTRUCCIONES DE OPERACIÓN

- 1) Ponga la mesa de trabajo cerca del area de trabajo.
- 2) Asegure las ruedas.
- 3) Ajuste la altura al nivel correcto soltando el botón que está en la columna central y deslizando arriba o abajo.
- 4) Afloje el perno de ajuste de inclinación debajo de la plataforma. Incline la mesa hasta el ángulo deseado y vuelva apretar.
- 5) Ponga la carga en la mesa.



**MESA DE TRABAJO BASCULANTE
 MODELO WT-2424 & WT-2221**

**E
S
P
A
Ñ
O
L**

INSTRUCCIONES DE MONTAJE DE LAS RUEDAS

Asegure y levante un lado del armazón del carro lo suficientemente alto para que las ruedas se puedan poner en ese lado. Usted verá cuatro soportes de montaje de ruedas soldados por debajo del armazón, uno en cada esquina.

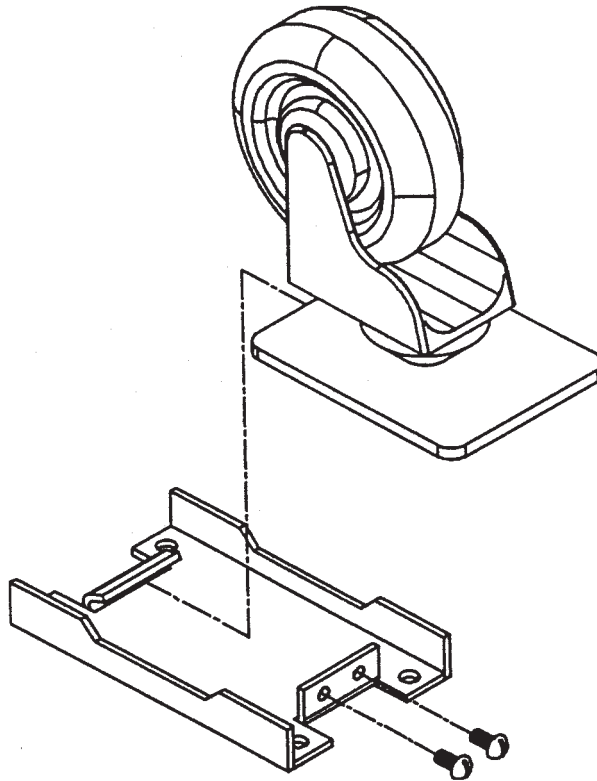
Si tiene las dos ruedas giratorias y rígidas, las ruedas se deben montar en pares juntos. Típicamente, las ruedas giratorias se montan al lado donde está la manivela de empuje (cuando existe). Determine la posición correcta de las ruedas antes de empezar.

Gire los tornillos que se incluyen un par de vueltas en los agujeros a cada extremo de cada soporte de montaje de las ruedas.

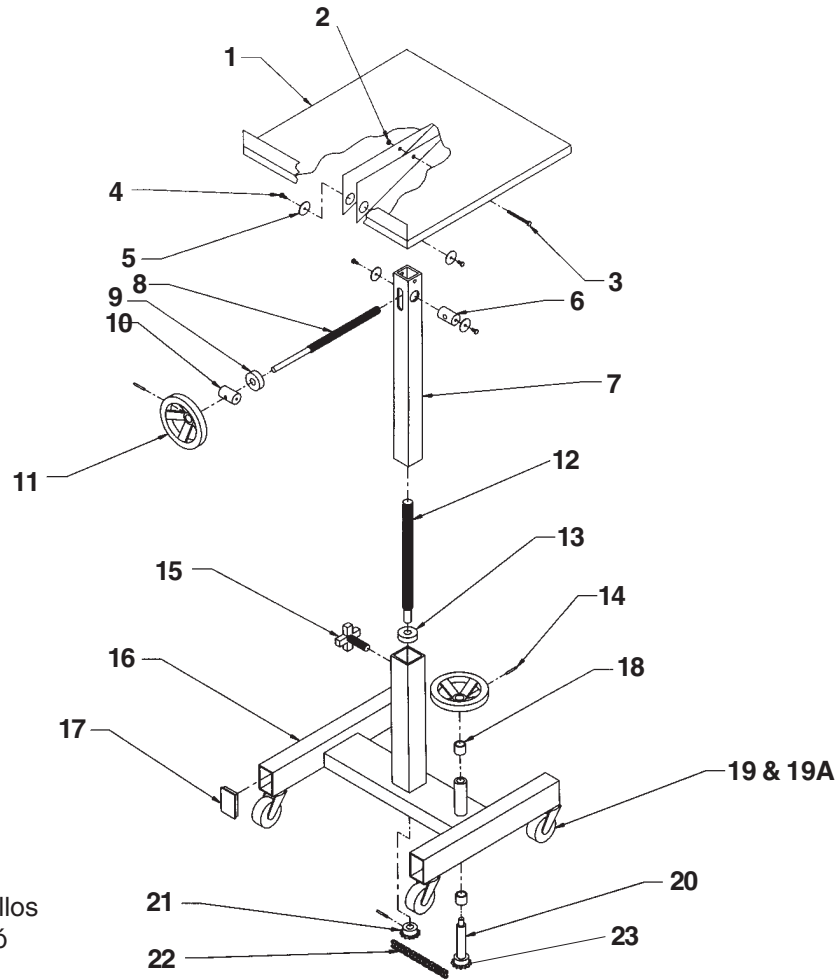
Para instalar las ruedas en el carro:

Inserte cualquier lado corto de cada plato superior de la rueda en el extremo girado de cada soporte de montaje de la rueda.

Eleve el otro extremo del plato superior de la rueda en el soporte de montaje, y asegúrelo atornillando los tornillos completamente. Los tornillos deben estar extendidos debajo del plato superior de la rueda, así reteniendo el soporte.



IDENTIFICACIÓN DE PARTES

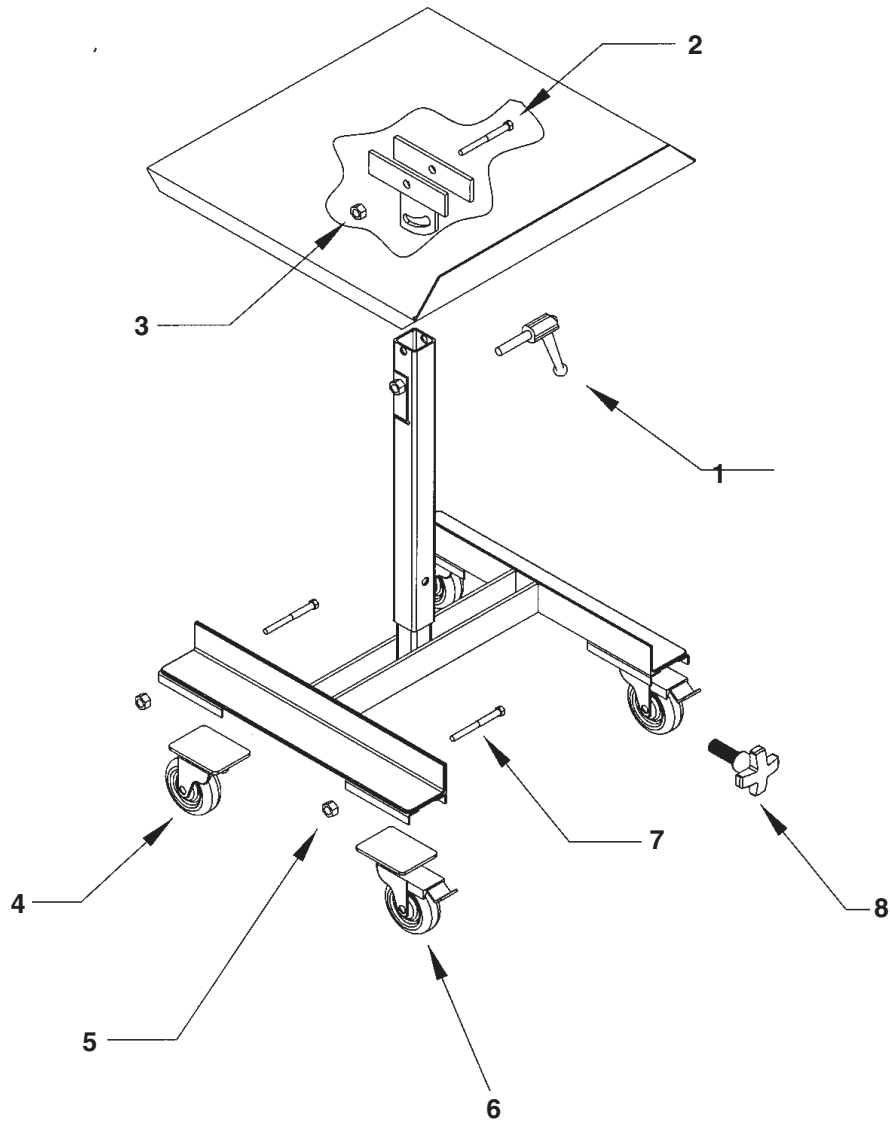


Aceite levemente los tornillos #8y #12 semestralmente ó según se requiera.

PARTIDA NO.	DESCRIPCIÓN	NO. DE INGENIERO	NO. PARTE	CTD.
1	Partes superior de la mesa soldadas	16-513-003	WT-TAB	1
2	10 mm Tuerca de nylon	37024	A/L	1
3	10mm x 76mm UNC H.H.C.S.	11115	A/L	1
4	6mm x 32 mm UNC H.H.C.S.	11003	A/L	4
5	6 mm I.D. x 32 mm O.D. Rondana de acero	33208	A/L	4
6	Sub ensamble de la rueda de inclinación	16-526-002	WT-TBA	1
7	Montante interno	16-514-017	WT-IU	1
8	Rasca Inclinada	16-526-001	WT-TT	1
9	Balero de presión 13 mm diam int	16-110-001	WT-.5TB	1
10	Pivete	16-020-002	WT-PB	1
11	Manivela/carn	16-145-006	WT-HC	2
12	Rosca de elevación	16-026-002	WT-ET	1
13	Balero de presión 19 mm diam int	16-110-002	WT-.75TB	1
14	5 mm x 38 mm Perno/resorte	64137	A/L	3
15	Tuerca del bloque del ajuste de altura	KNOB2-5	WT-LS	1
16	Ensamble de la base	16-514-024	WT-BA	1
17	Tapa de plástico/tubo base	REC -1-1½ x 3-11GA	WT-PC	4
18	22 mm I.D. x 29 mm O.D. Bushing de Bronce	01-111-037	WT-BB	2
19	Rueda giratoria de 76mm c/freno	16-132-002	WT-SC/B	2
19A	Rueda giratoria de 76 mm	16-132-003	WT-SC	2
20	Soldadura eje	16-645-005	WT-CR	1
21	Catarina de la rasca de elevación	16-042-002	WT-ETS	1
22	Cadena #40 estandar	16-042-001	WT-RC	1
23	Catarina	16-042-002	WT-SP	1

A/L Obtenible en la Ferreteria Local

**LISTA DE PARTES EXPLOSIVAS
MODELO WT-2221**



PARTIDA	DESCRIPCIÓN	NO. DE INGENIERO	NO. PARTE	CTD.
1	Manivela de ajuste de inclinación	16-025-008	WTP-HTA	1
2	Perno 1.27 cm - 13 x 6.9 cm	11214	WTP-BLT	1
3	1.27 cm - 13 Tuerca de nylock	37030	WTP-NN-1	1
4	Rueda giratoria	16-132-072	WTP-SCSTR	2
5	Perno 0.635 cm - 20 x 8.89 cm	21117	WTP-CRGE	4
6	Rueda giratoria/seguro total	16-132-002	WPT-SCSTR-TB	2
7	0.635 cm - 20 Tuerca de nylock	37018	WTP-NN-2	4
9	Locking screw, height adj.	KNOB 2-5	WT-LS	1

MANUEL D'UTILISATION

TABLE DE TRAVAIL BASCULANTE MODÈLE WT-2424 & WT-2221

Contenu

Avertissements et instructions de sécurité	9	Instructions pour le Montage des Roulettes	10
Instructions de réception	9	Identification des pièces et schéma (WT-2424) .	11
Instructions de fonctionnement	9	Liste des pièces et schéma (WT-2221)	12

AVERTISSEMENTS ET INSTRUCTIONS DE SÉCURITÉ

Lire le manuel d'utilisation complètement avant de faire fonctionner l'unité

- Écarter mains et pieds de toutes pièces mobiles lorsque la table est en service.
- Ne pas essayer d'ajuster la hauteur ou l'inclinaison de la table lorsqu' un chargement est sur la plate-forme.
- Ne jamais se tenir debout sur la table.
- Retirer la charge avant d'effectuer toute réparation sur la table.
- N'utiliser que les pièces fournies ou approuvées par le fabricant.
- Toujours utiliser tous les freins de roues lorsque la table ne va pas être bougée.
- Ne jamais excéder la capacité de chargement maximum de 135 kg (300 pounds).
- Le chargement doit être uniformément réparti pour garantir une stabilité maximale.
- Toujours s'assurer que la vis d'ajustement de hauteur soit bien serrée après que la table a été montée ou abaissée.
- Tout manquement à la suite de ces lignes directrices peut causer des blessures personnelles.

- 2) Bloquer les roulettes.
- 3) Desserrer la vis d'ajustement de hauteur et ajuster la table de travail à la hauteur désirée en utilisant le volant situé sur la base.
- 4) Serrer la vis d'ajustement de la hauteur.
- 5) Ajuster l'angle d'inclinaison de la table à la position voulue en utilisant le volant situé directement sous le plateau de la table.
- 6) Placer la charge sur la table.

INSTRUCTIONS DE FONCTIONNEMENT

- 1) Positionner la table près de l'aire de travail désirée.
- 2) Bloquer les roues.
- 3) Ajuster la hauteur ou corriger le niveau en appuyant sur le bouton situé sur la colonne centrale et en le faisant glisser vers le haut ou vers la bas.
- 4) Desserrer le bouton d'ajustement de l'inclinaison sous la plate-forme. Incliner le plateau à l'angle désiré et resserrer.
- 5) Placer le chargement sur la table

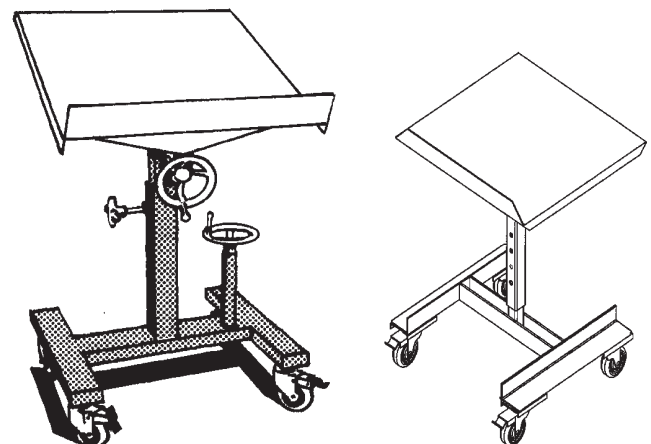
INSTRUCTIONS DE RÉCEPTION

Chaque unité est minutieusement testée et inspectée avant expédition. Toutefois, il est possible que l'unité soit endommagée pendant le transport. Si un dommage est constaté durant le déchargement, le noter sur la facture de chargement.

Retirer tout le matériel d'emballage et les sangles, et inspecter l'unité de nouveau pour constater tout dommage. Si le dommage est évident, remplir immédiatement une plainte avec le transporteur!

INSTRUCTIONS DE FONCTIONNEMENT

- 1) Placer la table de travail proche de l'aire de travail voulue.



**TABLE DE TRAVAIL BASCULANTE
MODÈLE WT-2424 & WT-2221**

**F
R
A
N
Ç
A
I
S**

INSTRUCTIONS POUR LE MONTAGE DES ROULETTES

Elevez solidement le châssis aussi haut pour que les roulettes puissent glisser sous le bout. Vous verrez quatre supports pour le montage des roulettes soudés au-dessous du châssis, un à chaque coin.

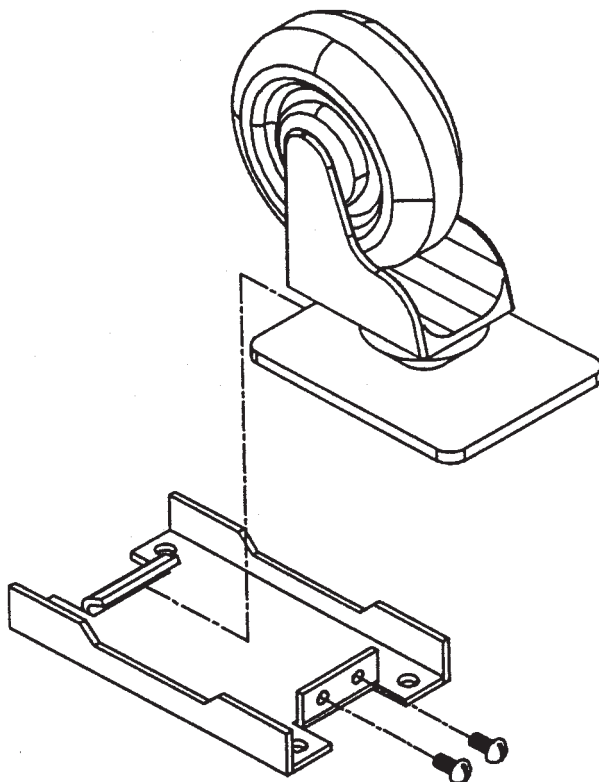
Si vous avez des roulettes pivotantes et des roulettes rigides, les roulettes sont attachées en paires qui jouxtent. Typiquement, les roulettes pivotantes sont montées au côté du châssis où la manche est située (quand il y en a). Déterminez les bons emplacements pour les roulettes avant de commencer.

Tournez les vis ci-inclus un ou deux pas dans les deux trous taraudés dans le bout de chaque support de montage des roulettes.

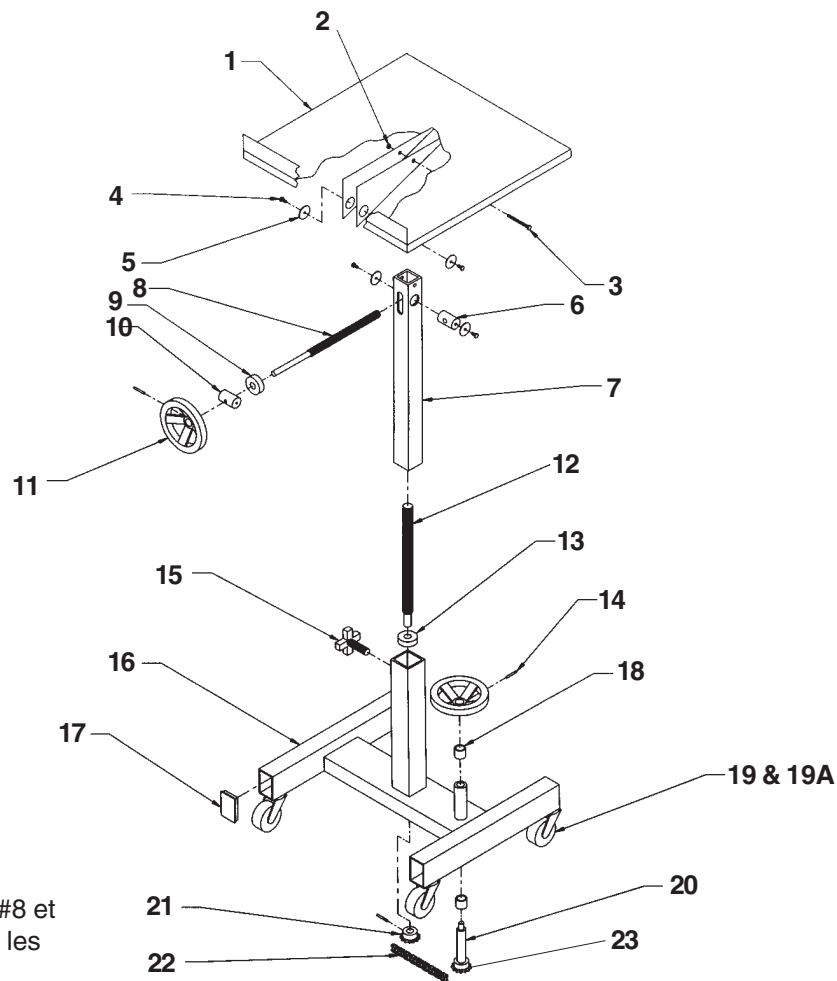
Pour installer les roulettes sur le châssis:

Insérez un des deux cotés courts de la plaque supérieure de la roulette dans la partie retroussée du support de montage des roulettes.

Mettez l'autre bout de la plaque supérieure de la roulette dans le support de montage des roulettes, l'y fixant en filetant les vis. Les vis doivent étendre au-dessous de la plaque supérieure de la roulette, l'y retenant ainsi dans le support.



IDENTIFICATION DES PIÈCES

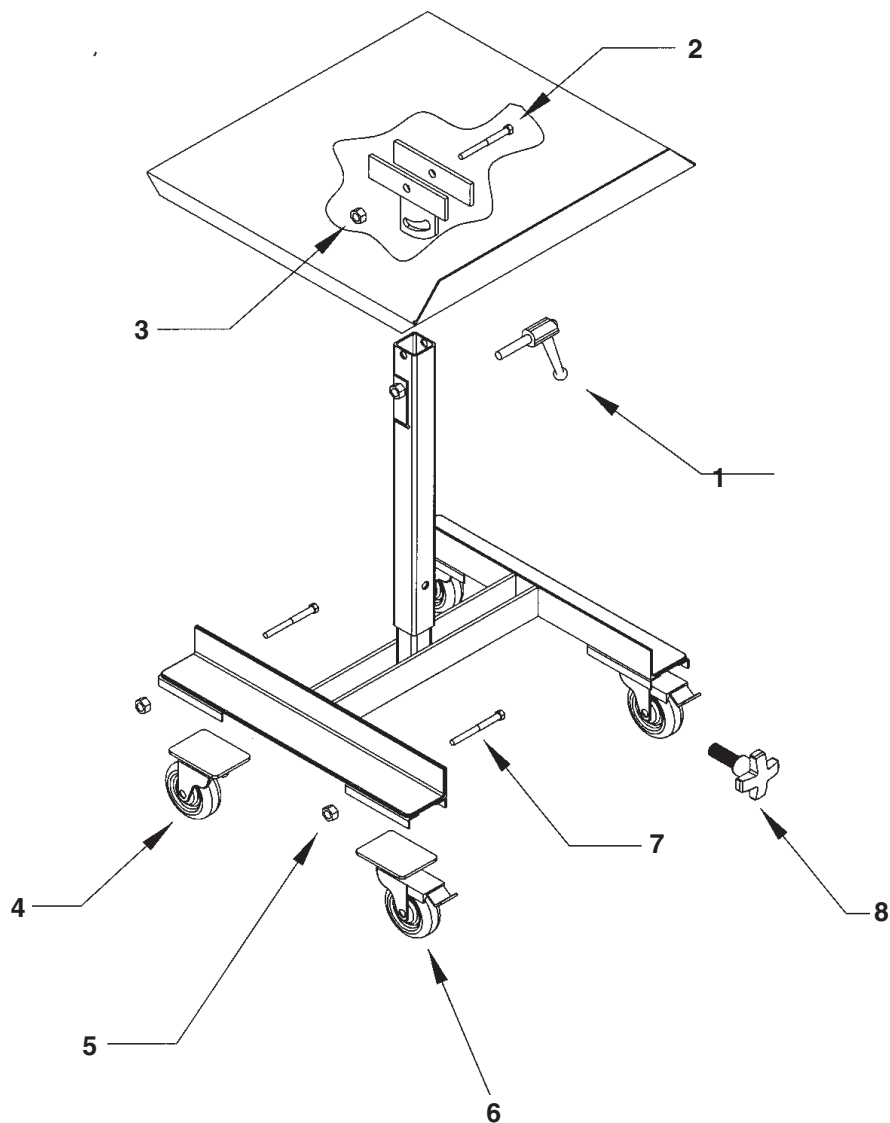


Légèrement huiler les vis #8 et #12 2 fois par an ou selon les exigences.

NO.D'ARTICLE	DESCRIPTION	NO D'INGÉNIEUR	NO. DE PIÈCE	QTÉ.
1	Assemblage de la partie supérieure de la table	16-513-003	WT-TAB	1
2	Écrou Nylok de 10 mm	37024	D/L	1
3	Unc H.H.C.S. de 10 mm x 76 mm	11115	D/L	1
4	Unc H.H.C.S. de 6 mm x 13 mm	11003	D/L	4
5	Rondelle protectrice de 6 mm I.D. x 32 mm I.D.	33208	D/L	4
6	Sub-Assemblage Du Moyeu D'Inclinaison	16-526-002	WT-TBA	1
7	Montant Interne	16-514-017	WT-IU	1
8	Filetage D'Inclinaison	16-526-001	WT-TT	1
9	Palier de Poussée de 13 mm I.D.	16-110-001	WT-.5TB	1
10	Moyeu Pivot	16-020-002	WT-PB	1
11	Volan/Manivelle	16-145-006	WT-HC	2
12	Filetage D'Élevation	16-026-002	WT-ET	1
13	Palier de Poussée de 19 mm I.D.	16-110-002	WT-.75TB	1
14	Goupille Ressort	64137	D/L	3
15	Écrou de Verrouillage/Ajustement de Hauteur	KNOB2-5	WT-LS	1
16	Assemblage de la Base	16-514-024	WT-BA	1
17	Capsule en Plastique, Tube de la Base	REC -1-1½ x 3-11GA	WT-PC	4
18	Bague De Cuivre	01-111-037	WT-BB	2
19	Roue Pivotante de 76 mm Avec Frein	16-132-002	WT-SC/B	2
19A	Roue Pivotante	16-132-003	WT-SC	2
20	Tige à Manivelle	16-645-005	WT-CR	1
21	Pignon du Filetage D' Élevation	16-042-002	WT-ETS	1
22	Chaîne à rouleaux Standard #40	16-042-001	WT-RC	1
23	Assemblage Pour Pignon	16-042-002	WT-SP	1

D/L Disponible Localement

**LISTE DES PIÈCES DÉTACHÉES
MODÈLE WT-2221**



NO. D'ARTICLE	DESCRIPTION	NO. D'INGÉNIEUR	NO. DE PIÈCE	QTÉ.
1	Poignée D'ajustement de l'inclinaison	16-025-008	WTP-HTA	1
2	Boulon 1.27 cm - 13 x 6.9 cm	11214	WTP-BLT	1
3	1.27 cm - 13 Écrou nylock	37030	WTP-NN-1	1
4	Roulette Pivotante	16-132-072	WTP-SCSTR	2
5	0.635 cm - 20 Écrou nylock	37018	WTP-NN-2	4
6	Roue Pivotante/Blocage Total	16-132-002	WPT-SCSTR-TB	2
7	Boulon de 0.635 cm - 20 x 8.89 cm - Maintien	21117	WTP-CRGE	4
8	Locking screw, height adj.	KNOB 2-5	WT-LS	1